

CODE 5060-04

ガラスチューブオーブン
マイクロ蒸留器(小容量真空加熱装置)
GTO-250RS

取 扱 説 明 書

この度は、当社製品をご購入いただき誠にありがとうございました。
ご使用前に、必ずこの取扱説明書をお読みください。
本装置の取扱い方につきましては、次頁以降の説明に基づいてお願い致します。
お読みになった後は、保証書と共に大切に保管してください。
なお、ご不明な点は当社営業部又は営業所に直接ご連絡ください。

 **柴田科学株式会社**



正しく、安全に使用するために

本装置の取扱い方については、取扱説明書を最後までよくお読みいただき、正しくご使用ください。また、いつも手元に置いてご利用ください。



使用の前に

(必ずお読みになり、取扱いには十分注意してください。)

当社製品全てに関する注意事項ですので本製品に該当しない項目も含まれています。

- △ 装置は安定したところに水平に設置してください。
- △ 電源コードのアースは必ず接地してください。
- △ 空焚きにならないよう給水してください。
- △ 本機は防爆仕様ではありませんので、可燃性、引火性物質の近くでの使用はお止めください。

- △ 『改造修理禁止』 分解や改造等をした場合は当社の保証外となりますので絶対にしないでください。
思わぬ故障や事故を起こす原因となることがあります。
- △ 故障の場合はすみやかに修理をご依頼ください。故障のままや自家修理での使用は思わぬ事故を起こす原因となることがありますので、絶対に止めてください。
- △ 汚れを落とす場合は、柔らかい布(汚れがひどい時は中性洗剤をしみ込ませて)でふき取ってください。
- △ 装置から煙が出たり、ヒーター部以外が異常に熱くなったり、異常な音がある場合には直ちに装置の使用を中止して、電源スイッチを〔切〕にして、電源プラグを電源コンセントから抜き修理をご依頼ください。
- △ 電源プラグを抜くときには電源コードを引っ張らず、電源プラグを持って抜いてください。そのとき濡れた手で抜かないでください。感電することがあり危険です。
- △ コードを折り曲げたり、引っ張ったり、ねじったり、継ぎたしたりしないでください。
- △ コードの傷、断線、プラグの接触不良にお気づきの場合は、直ちに使用を中止して修理を依頼してください。

目 次

1. 概要	1
2. 仕様	1
3. 各部の名称	2
3-1コントロールユニット	2
4. 組立	3
5. 予備加熱	4
6. 操作	4
7. 乾燥と昇華	5
8. 真空シールの交換	5
9. 保証	6

1. 概要

マイクロ蒸留器（小容量真空加熱装置）ガラスチューブオーブン GTO-250RS型は、少量の試料を減圧下で蒸留，分離，乾燥，昇華するための装置です。発熱体もガラス製ですのでオーブンの内容物が見え、試料の観察と監視に適しています。

オーブンはホルダーにはめ込まれたガラス製の2本の同心円チューブから構成され、加熱は内側のガラス管外面にコーティングされた半導体層に通電され加熱します。

外側ガラスチューブ（外筒管）は内側ガラスチューブを保護し、輻射熱の外部放射を防いでいますので安全にご使用いただけます。

また、温度制御はサイリスタ時間比例 ON/OFF制御方式を採用しています。

ホルダーでレバーを操作することにより、8～50mmまで調節することができるシャッターがついています。

2. 仕様

型式	GTO-250RS型
使用温度範囲	室温～250℃
温度昇温時間	常温から20分で250℃
ヒーター容量	200W
温度調節範囲	室温+5℃～250℃
制御方式	サイリスタ時間比例
温度調節精度	±1℃以下 (deg)
モータ	シンクロナースモータ
回転数（一定）	10rpm (50Hz), 12rpm (60Hz)
到達真空度	1.33hPa以上
電源	AC100V 3A 50/60Hz
寸法	500(W)×250(D)×350(H) mm
重量	9kg
品目コード	5060-04

3. 各部の名称

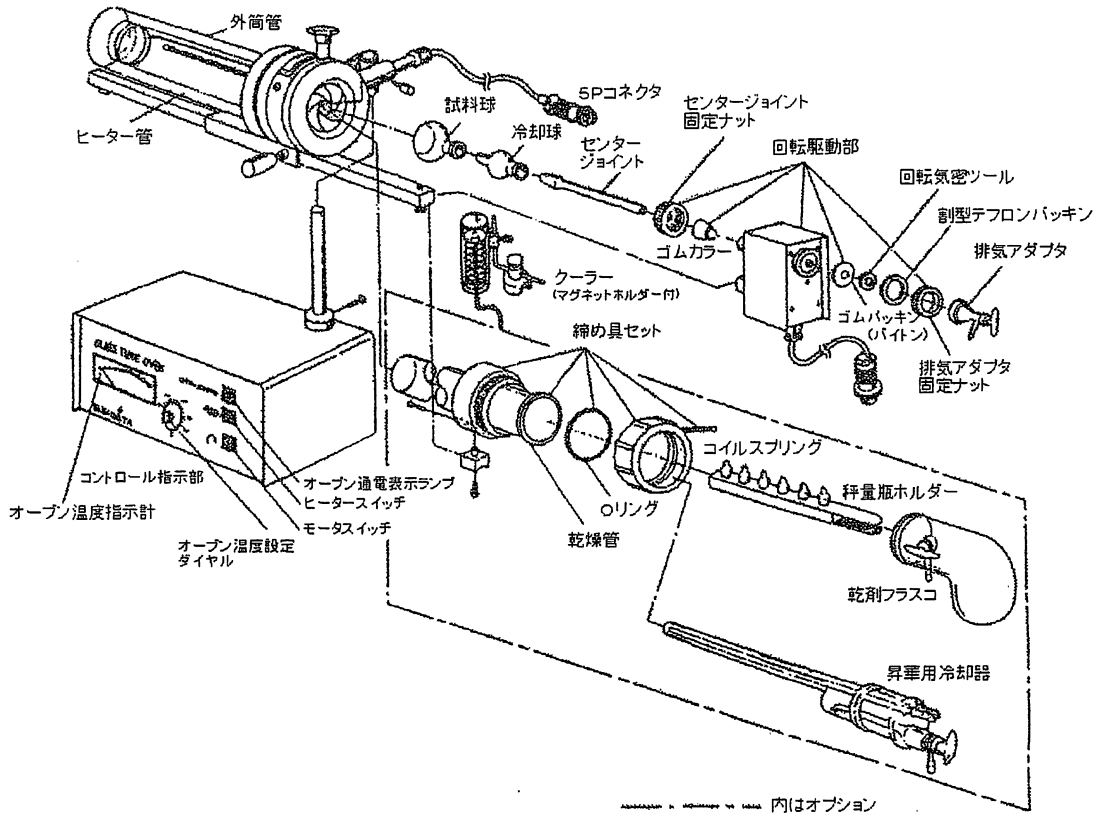
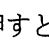


図-1 全体図

3-1 コントロールユニット

前面パネルの操作部配管は図-2 に示してあります。
 オープン温度設定ダイヤルを希望の温度に設定し、ヒータースイッチ (「」マーク) を押し、ヒーターに通电されオープン加熱を開始します。
 オープン温度が設定温度に近づくと、シグナルが点滅を開始し、周期は設定温度で 1 : 1 となります。

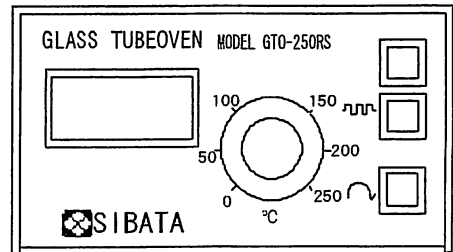
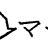


図-2

※この装置は時間比例制御方式を採用していますので、
 比例帯より温度が低い場合には出力は ON となり、温度が上昇して比例帯に入ると周期 T_{sec} で検出温度に比例した割合で ON-OFF を繰り返し、設定温度で 1 : 1 となります。
 比例帯より温度が高い場合だけが OFF となります。そのため、時間比例方式の場合、オーバーシュートが小さくハンチングも生じにくくなります。
 モータスイッチ (「」マーク) のスイッチを押すとモータが回転し、センタージョイントを介して試料球が回転します。

4. 組み立て

- ①コントロールボックスの上面右後方のガイド穴に支柱が底面にあたるまで差し込んで、本体外側からM4で支柱を呼び込むように締め込んでください。
さらに、ガイド穴のセットビスで固定してください。

- ②支柱にオープンをセットしてください。

- ③オープンのコードプラグ（5P）をコントロールボックス背面のコンセントに接続してください。

- ④オープンシャッター付きフランジ下方のガイドにレールをセットしてください。

注）レールにストッパーがついていますので、ストッパーは左上部側から差し込んでください。

- ⑤レール右側に駆動部をセットし、ボルトで固定してください。

- ⑥駆動部コードプラグ（3P）をコントロールボックス背面のコンセントに接続してください。

- ⑦排気アダプタを固定します。

アダプタフランジ側に固定ナット（樹脂製）、テフロンリングの順に入れます。

駆動部右側受け金具にゴムパッキンを入れ、固定ナットでアダプタを固定します。

注）アダプタに真空シールがセットされていることを確認してください。（図-4参照）

- ⑧センタージョイントを固定します。

センタージョイントに固定ナット（樹脂製）、ゴムカラー（径の大きい方が固定ナット側）の順に入れ駆動部左側から挿入してください。

このとき、センタージョイントを曲げて挿入しないでください。真空シール破損の原因となります。

センタージョイントの先端が排気アダプタ側のシールから19mmくらい出たら、回り止めナットをしっかり持って固定ナットを締め付けてください。

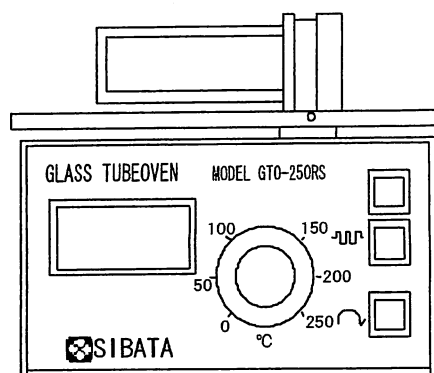


図-3

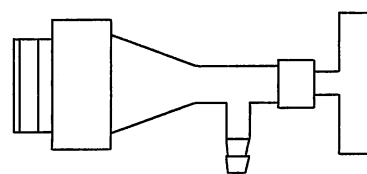


図-4

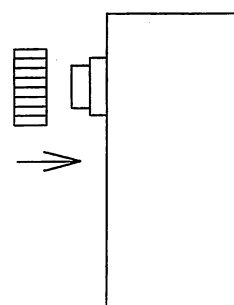


図-5

5. 予備加熱

3-1 コントロールユニットで説明しましたように、本器には設定温度に対してオーバーシュートがあります。希望の温度に設定したときに、その設定値に対してどのくらい差があるかをあらかじめ知っておく必要があります。

特に温度に敏感な試料を扱う場合には、必ず予備加熱を行い設定値の修正を行ってください。棒状温度計等をオープンの中に入れて測定すると、場所によっては指示計と異なった値を表示することがありますので、指示計の温度は、オープン内最上部から10mmほど下側の温度とほぼ同じになるように調整されています。

また、オープン内は試料球が回転することにより攪拌され、最終的には指示計の温度と同じになります。

6. 操作

試料は試料球を垂直にしてピペット等で注入してください。(最大3ml)

次に必要な数のボールチューブ(冷却球)を接続し、試料球にセットします。

オープンに試料球とボールチューブ(冷却球)を挿入し、凝縮用のボールチューブが1コだけオープンの外に出るようにしてシャッターを閉じます。

モータスイッチとヒータースイッチをONにします。ボールチューブが回転し、オープンの温度が上昇し蒸留を開始します。最初の蒸留分がオープン外の凝縮用ボールに凝縮します。次に2番目のボールチューブをオープン外に引き出し、これに蒸留分を凝縮します。

このようにして、沸点差が20℃以上ある物質は順次ボールチューブを引き出すことにより分留することができます。

注) 低沸点物質の蒸留は空冷のみでは回収が困難な場合がありますので、付属のクーリングユニットに氷またはドライアイスを用いてください。

クーリングユニットのベースにはマグネットがついていますので、取り付け、取り外しが簡単に行えます。

7. 乾燥と昇華

乾燥 : 別売の乾燥管アダプタを使用すると、真空乾燥を行うことができます。

乾燥ユニット、秤量瓶(18×30, 30×30)は当社製品をご利用ください。

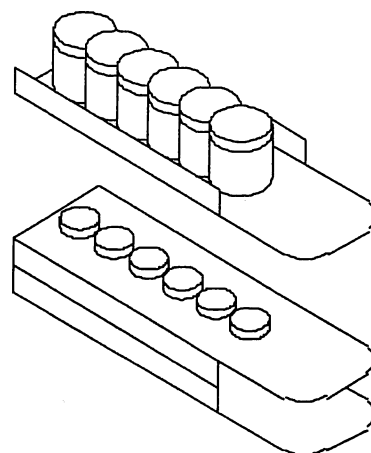


図-6

昇華：別売の乾燥管、昇華用乾燥器、締め具セットを使用する場合は、昇華装置として使用することができます。

昇華用冷却器に急激な温度差（ヒートショック）を与えない様下記の手順で加熱前の初期の段階から冷却水は流してください。

- ポートにサンプルを入れ、図-7のようにセットします。
- ③締め具セットで固定します。
- 水道水を②から①に向けて流します。
- ④から減圧します。
- 昇華物はフィンガーチップの先端⑤に凝縮します。

この場合、少しフィンガーチップの先端を下げて操作すると凝縮しやすくなります。

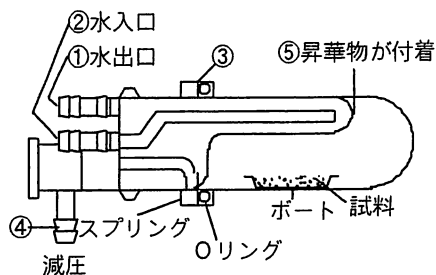


図-7

8. 真空シールの交換

真空シールは長期間使用しますと性能が悪くなります。交換する場合は、専用治具が必要です。

- 1) 交換治具の③の部分、図-8のようにまっすぐにして④を通しガラス①へ挿入します。
- 2) ③の部分を図-9のようにして、シール②にかけます。
- 3) ④をガラスフランジに当て、ネジ⑤を締めるとシール②が外れます。

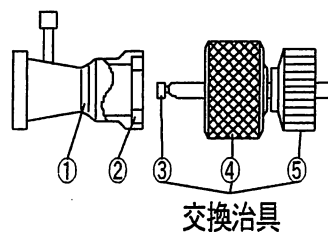


図-8

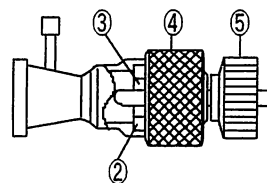


図-9

9. 保証

当社製品が万一故障した場合は、ご購入日より1ヵ年以内は無償修理いたします。
修理の際は、必ず買い上げ販売店、または当社各営業所に直接ご連絡ください。
その際は必ず、品目コード・製品名・型式・No.・故障内容などをお知らせください。
故障内容が次の場合は、保証外となり有償となります。

- ①使用方法の誤りによる故障
- ②当社以外での修理・改造による故障および損傷
- ③火災・地震・天災などの不可抗力などによる故障および損傷
- ④お買い上げ後の転送・移動・落下・振動などによる故障および損傷
- ⑤当社指定以外の消耗品類に起因する故障および損傷
- ⑥購入店の販売日・捺印のない場合または記載事項を訂正された場合
- ⑦『改造修理禁止』分解や改造等をした場合は、当社の保証外となりますので絶対にしないでください。思わぬ故障や事故を起こす原因となることがあります。



SIBATA SCIENTIFIC TECHNOLOGY LTD.

柴田科学株式会社

本 社 〒110-8701 東京都台東区池之端3-1-25

東京営業所 ☎(03) 3822-2111 福岡営業所 ☎(092) 471-5515

大阪営業所 ☎(06) 6356-8131 仙台営業所 ☎(022) 308-6341

名古屋営業所 ☎(052) 263-9310

ホームページURL=<http://www.sibata.co.jp/>

注) 改良のため形状, 寸法, 仕様等を機能, 用途に差し支えない範囲で変更する場合があります。

このたびは当社製品を御購入下さりまして、誠にありがとうございます。
 お客様の貴重なご意見を参考に、今後のより良い製品作りに反映したいと存じます。
 お手数ですが、下記アンケートにご記入の上、FAXにてご送信下さいますようお願い申し上げます。

ふりがな	ふりがな
社名	住所 〒
ふりがな	部課名 役職
お名前	
電話番号 (内線)	FAX
e-mail	URL

ご購入製品名	品目コード	—				
ご購入年月日 年 月 日	ご購入店名					
本製品の用途をお聞かせ下さい。	今回のご購入は 1. 新規購入 2. 追加購入 3. 買い替え購入					
この製品を何で知りましたか？ 複数回答可						
1. 柴田総合カタログで 4. 柴田科学に問い合わせた 7. 広告で(誌名をご記入下さい) 2. パンフレットで 5. 業者のすすめで () 3. 以前より使用していた 6. インターネットで検索した 8. その他						
ご購入にあたり、他の商品と比較しましたか？						
しない 社名: 型式: した						
本製品を選定された理由は？						
本製品の評価を5段階でお願いします。該当する評価に○を付けて下さい。						
	デザイン	扱いやすさ	取扱説明書	梱包	納期	コストパフォーマンス
とても良い	┆	┆	┆	┆	┆	┆
やや良い	┆	┆	┆	┆	┆	┆
ふつう	┆	┆	┆	┆	┆	┆
やや悪い	┆	┆	┆	┆	┆	┆
とても悪い	┆	┆	┆	┆	┆	┆
総合品質評価 (他社同等品と比較して)						
良い点			悪い点			
本製品についてのご意見・ご感想をお聞かせ下さい。						
当社の他の製品についてのご意見・ご感想をお聞かせ下さい。					今後購入予定の製品など。	
当社および納入業者についてのご要望事項をお聞かせ下さい。						
柴田科学のインターネットホームページをご存知ですか？						
1. 知っている (1-1 見たことがある 1-2 まだ見ていない) 2. 知らなかった						